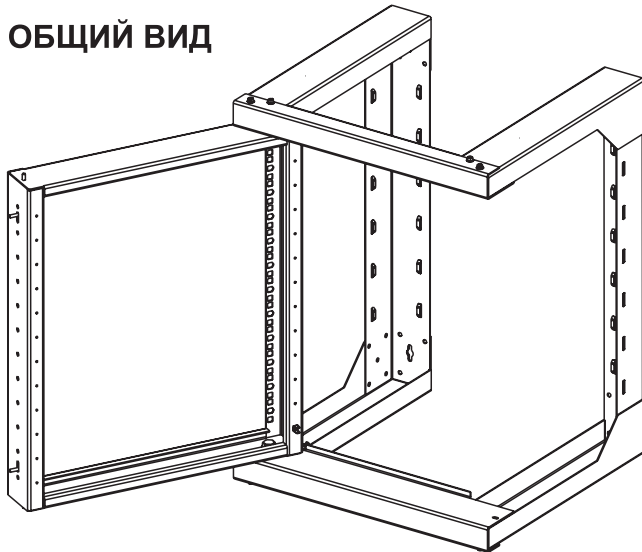




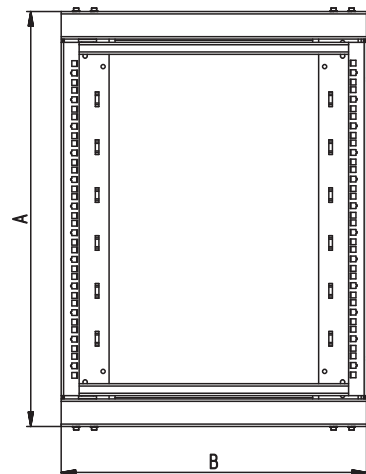
www.cmo.ru

Настенные кронштейны серии КНО-РП

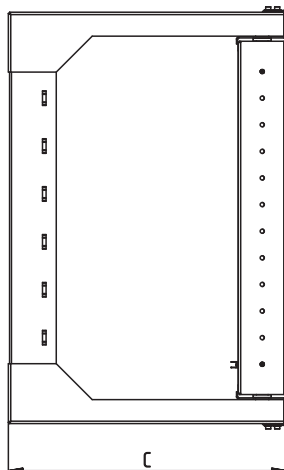
ОБЩИЙ ВИД



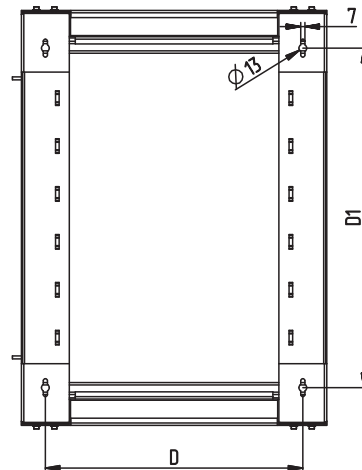
ВИД СПЕРЕДИ



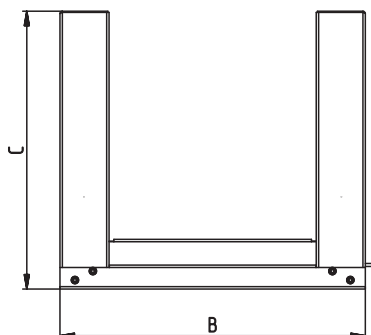
ВИД СБОКУ



ВИД СЗАДИ



ВИД СВЕРХУ И СНИЗУ



Модификация	КНО-РП-12.465	КНО-РП-15.465	КНО-РП-18.465	КНО-РП-22.465
Высота (U)	12	15	18	22
Высота (мм) A	693	826	958	1136
Ширина (мм) B	510			
Глубина (мм) C	465			
Рас. между монтажными отверстиями (мм) D	430			
Рас. между монтажными отверстиями (мм) D1	567	700	832	1010
Масса (кг)	15.2	16.3	17.4	18.8

Настенный телекоммуникационный поворотный кронштейн серии КНО-РП предназначен для открытого размещения активного и пассивного телекоммуникационного оборудования. Удобен для организации сетей требующих частого обслуживания, коммутации, добавления активного и пассивного оборудования.

Кронштейн состоит из поворотной рамы и основания. Рама имеет цельнометаллическую сварную конструкцию, фиксируется к основанию щеколдами в верхней и нижней частях. Основание сборное, имеет отверстия для крепления кронштейна к стене, перфорацию для фиксации кабельных стяжек и отверстия для размещения органайзеров СМ и СБ.

Для размещения и обслуживания оборудования предусмотрено открывание рамы в правую или левую сторону. Высота телекоммуникационных настенных рамных кронштейнов серии КНО-РП - 12U, 15U, 18U, 22U. В зависимости от модификации возможна распределенная нагрузка до 55 кг. Поставляется кронштейны разобранном в компактной упаковке. Цвет покрытия - RAL 9005 (черный).

Производитель имеет право вносить изменения в конструкцию изделия без ухудшения его функциональных характеристик. Настенный рамный поворотный кронштейн 19" КНО-РП выполнен в соответствии с требованиями стандарта IEC 60 297 "Конструкции механические серии 482,6 (19 дюймов)".